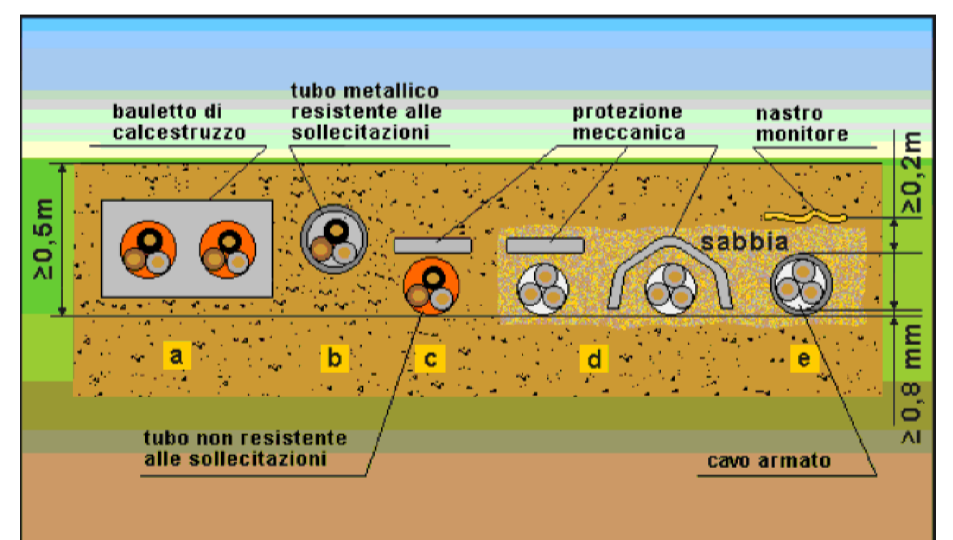
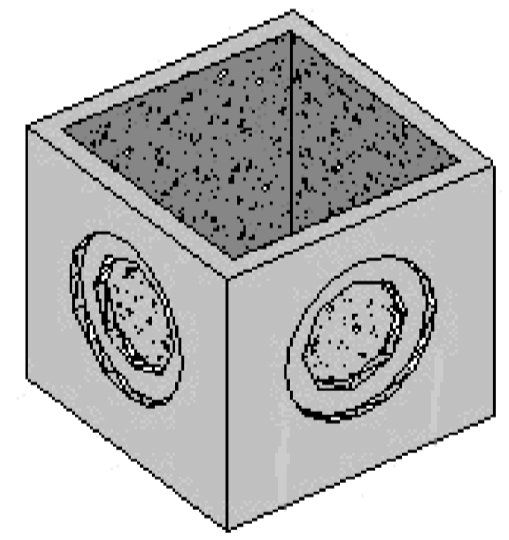
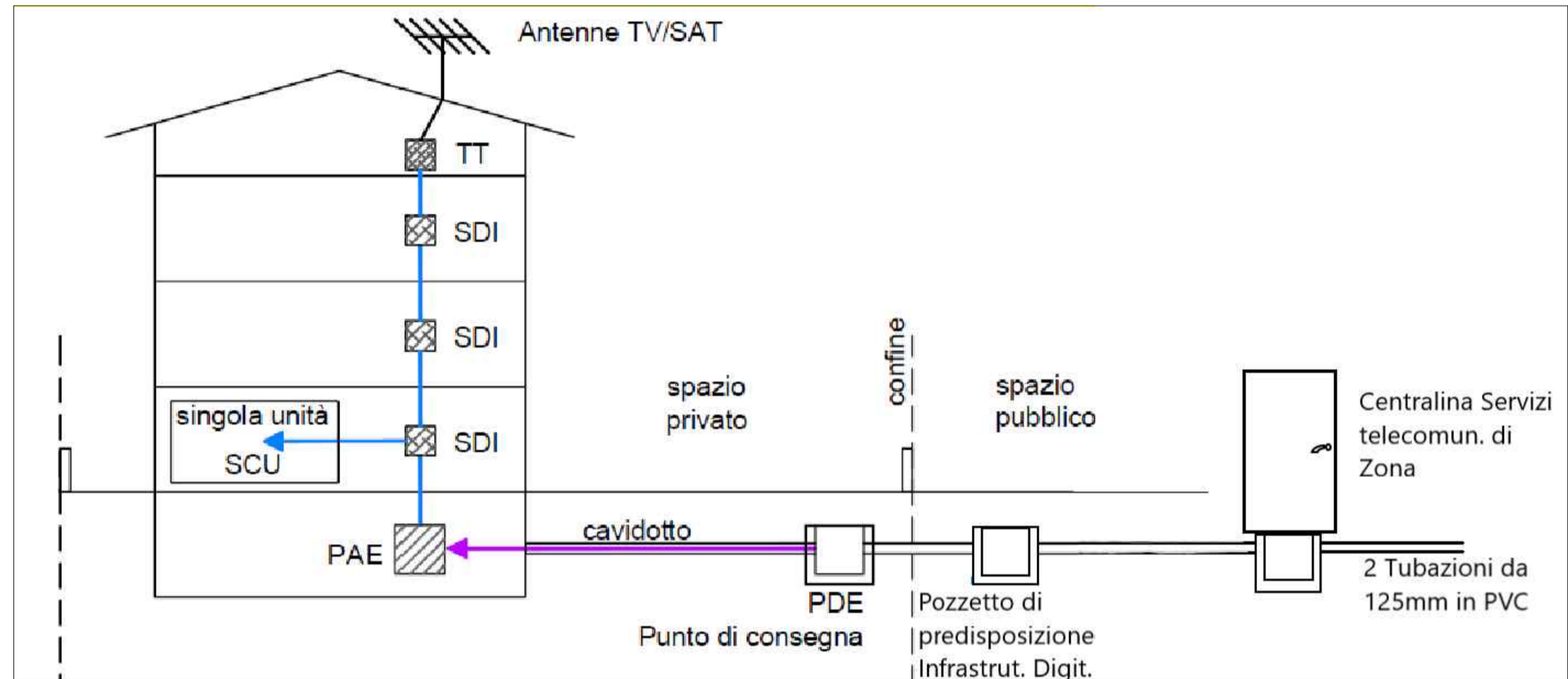
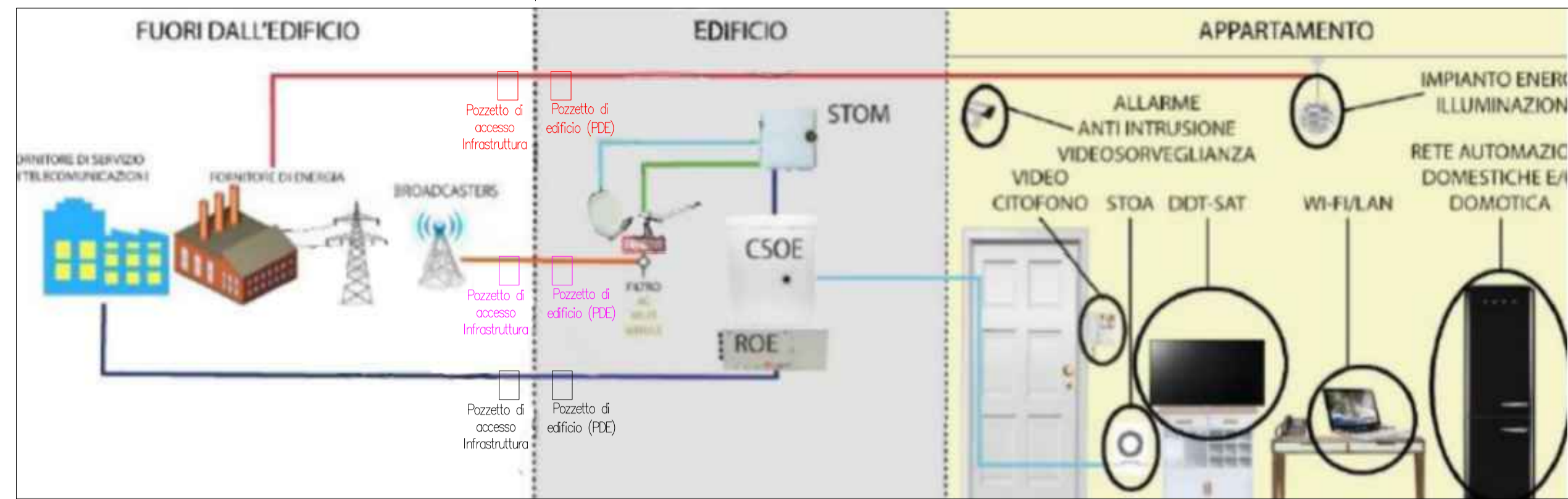
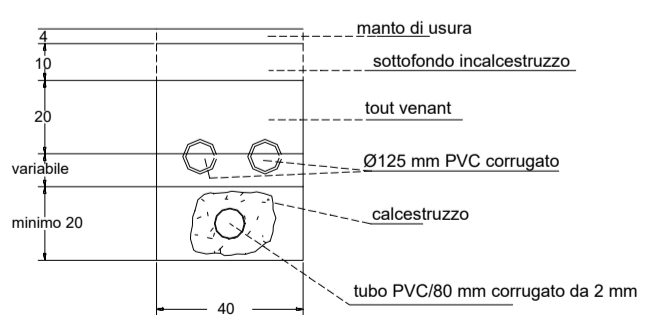


SPAZIO PUBBLICO SPAZIO PRIVATO

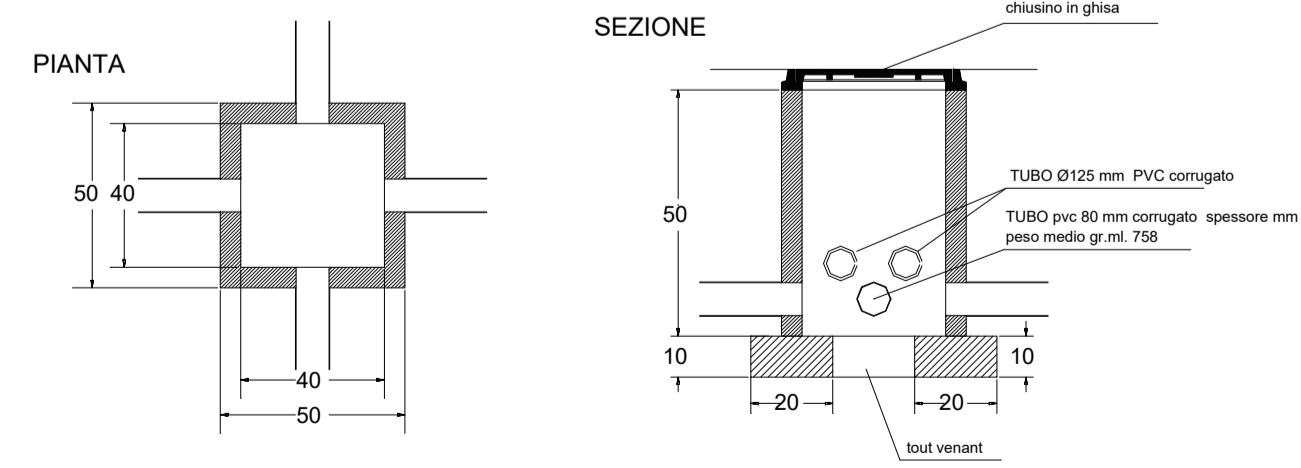


SCAVI ED OPERE MURARIE PER INFRASTRUTTURE TECNOLOGICHE

SEZIONE TIPO CUNICOLI



POZZETTO DI DERIVAZIONE prefabbricato in c.a.v.



LEGENDA

CONDUTTORIA IN TUBO PROTETTIVO, INCASSATA	PRESA BIPASSO 2X10/16A+T	SIRENA	SIRENA CON LAMPEGGIANTE
CONDUTTORIA IN TUBO PROTETTIVO, IN VISTA	QUADROTTI PRESE CON 2-380V 16A ED 1-220V 16A	PUNTO LUCE A SOFFITTO	PLAFONIERA PER LAMPADE AD INCANDESCENZA
CONDUTTORIA IN CANALETTA	TORRETTA ELETRIFICATA PORTAPPARECCHI DA PAVIMENTO	PUNTO LUCE A PARETE	PROIETTORE
BLINDOSBARRA	MOTORE	ARMATURA STRADALE	PALO PER ARMATURA STRADALE
QUADRO ELETTRICO	DISCESA/VARIAZIONE DI LIVELLO	PLAFONIERA PER LAMPADE FLUORESCENTI, IN ESECUZIONE DA INCASSO IN CONTROSSOFFITTO	PLAFONIERA PER LAMPADE FLUORESCENTI
CONTATORE ENERGIA	SUONERIA / RONZATORE	LAMPADA DI EMERGENZA	GRUPPO INSEGNA
INTERRUTTORE	PULSANTE PULSANTE LUMINOSO	SERRATURA ELETTRICA	SPOT-FARETTO
DEVIATORE	PULSANTE A TIRANTE	TERMOSTATO AMBIENTE	COMMUTATORE DI VELOCITA' PER VENTILCONVETTORI (FAN-COIL)
INVERTITORE	INTERRUTTORE LUMINOSO DEVIATORE LUMINOSO	COLLEGAMENTO EQUIPOTENZIALE	DISPERSORI DI TERRA
INTERRUTTORE AUTOMATICO	CITOFONO	ESTRAITTORE D'ARIA	TERMOCONVETTORE
INTERRUTTORE BIP. NON AUTOM.	VIDEOCITOFONO	BOILER	ALTOPARLANTE
PRESA TELEFONICA	INSERITORE-CHIAVE ELETTRONICA PER IMPIANTO DI ALLARME TASTIERA PER IMPIANTO ALLARME	SCATOLA DI DERIVAZIONE E TRANSITO E/O PORTAFRUTTO	ILLUMINAZIONE PUBBLICA
PRESA PER TRASMISSIONE DATI	SENSORE ANTINTRUSIONE RIVELATORE DI PRESENZA		
PRESA TV TERRESTRE	CONTATTO MAGNETICO PER PER ALLARME ANTINTRUSIONE		
PRESA TV SATELLITARE	RIVELATORE LINEARE DI FUMO (TRASMETTITORE E RICEVITORE)		
PRESA 2X10A o 2X16 + T. COMANDATA DA INT. MAGNETOT.	TELECAMERA		
PRESA 2-3X16A + T. COMANDATA DA INTERRUTTORE	CREPUSCOLARE		
PRESA INTERBLOCCATA CEE IN ESECUZIONE 230-400V/16A	RIVELATORE DI FUMO RIVELATORE DI GAS		
PRESA 24V	ELETTROVALVOLA PRESSOSTATO		
PRESA UNEL 2x10/16A-SCHUKO	PULSANTE DI SGANCIO		
PRESA 2X10 A + T			
PRESA 2X16 A + T			

STUDIO OHM
 di Antonello Per.Ind. Silvano
 PROGETTAZIONE E CONSULENZA IMPIANTI ELETTRICI
 Via Vasco de Gama, 36 - CASTELFRANCO VENETO (TV)
 Tel./Fax: 0423 720582
 E-mail: astudioohm@gmail.com

Committente: **COMUNE DI CASTELFRANCO VENETO**
 PROPRIETA' Sbrissa Giuseppe
 Genesis Cristina
 Genesis Monica
 Macchion Lucia

Oggetto: **PIANO URBANISTICO ATTUATIVO DENOMINATO "AREA B - VIA BRENTA" COMPARTO D**

Tipo documento: **PROGETTO SISTEMA DI INFRASTRUTTURAZIONE**
 Titolo: **DISTRIBUZIONE PERCORSI TUBAZIONI PER TELEFONIA DATI TV TVCC**
 Lay-out:
 Scala: 1:200

Emesso: 04.02.2020	Aggiornamento: 30.07.2020	Descrizione: PRIMA EMISSIONE REV.1	Firma:
Eseguito:	Approvato: PER. IND. ANTONELLO SILVANO	Data: 30.07.2020	
Natura dell'opera: IMPIANTO ELETTRICO	Riferimento: 20BRE1571	Timbro:	Elaborato: E2

AL SENSO DELLA LEGGE IL CONTENUTO DEL SEGUENTE DISEGNO E' PROPRIETA' DELLO STUDIO OHM E' VIETATA OGNI RIPRODUZIONE O UTILIZZAZIONE A TERZI SENZA AUTORIZZAZIONE. NOTA BENE: DISEGNO DIGITALIZZATO VERIFICARE LA SCALA