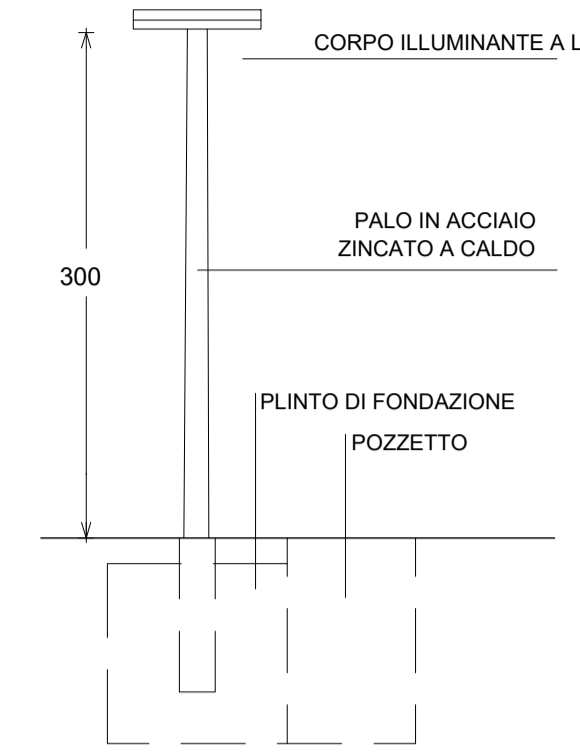
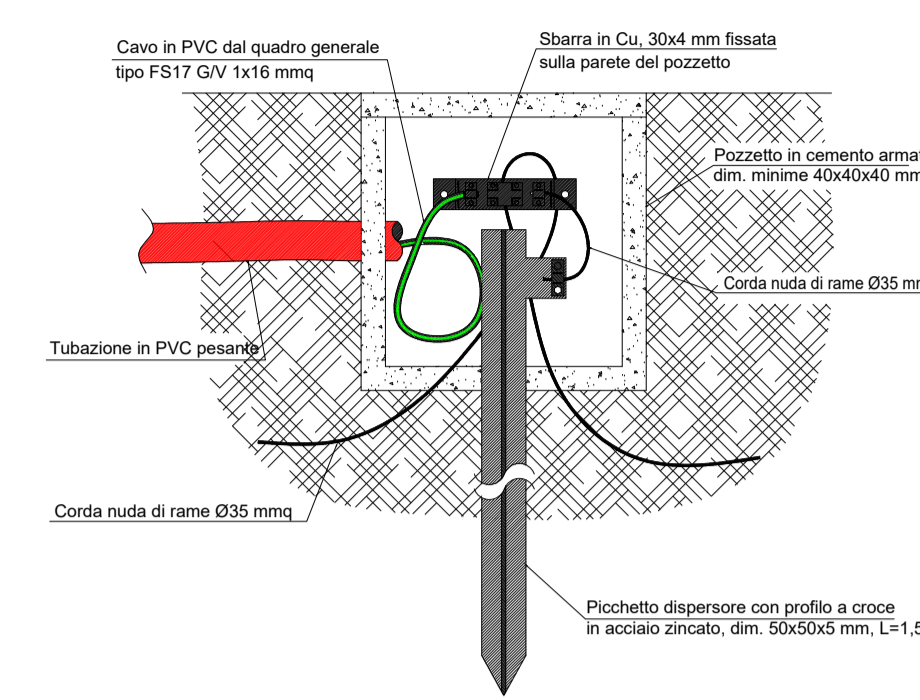


PARTICOLARE CORPO ILLUMINANTE SU AREA VERDE (EVENTUALE)



PARTICOLARE PICCHETTO DISPENSORE DI TERRA (EVENTUALE)

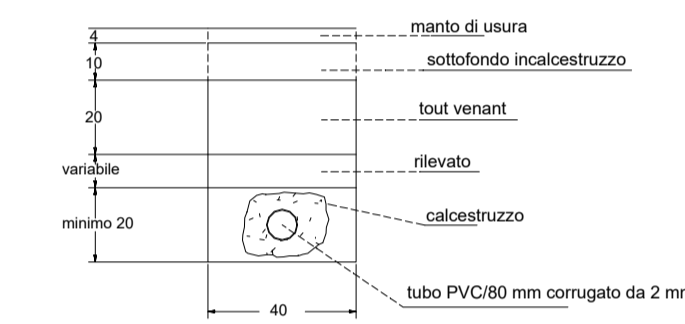


PALO DI PUBBLICA ILLUMINAZIONE TIPO TESTA - PALO SINGOLO

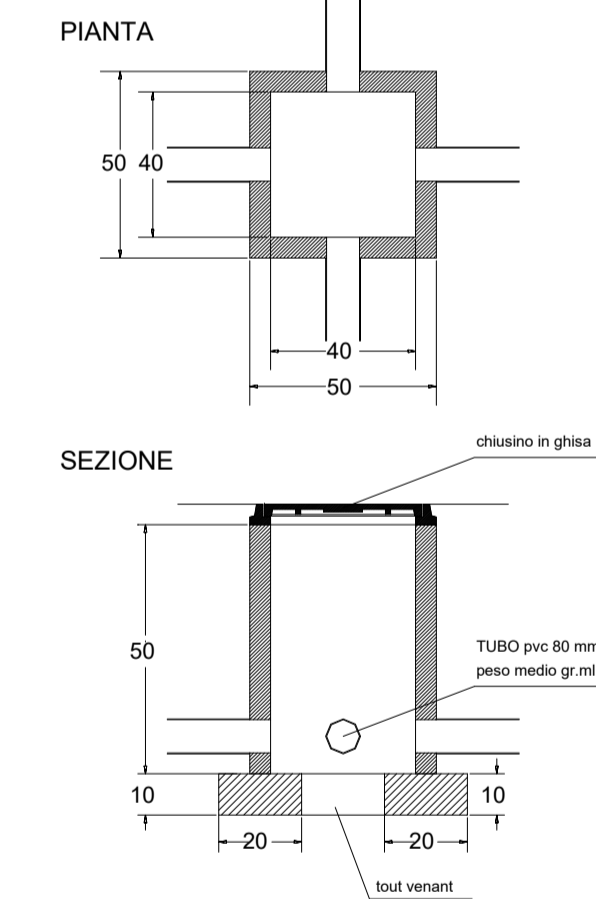


SCAVI ED OPERE MURARIE PER PUBBLICA ILLUMINAZIONE

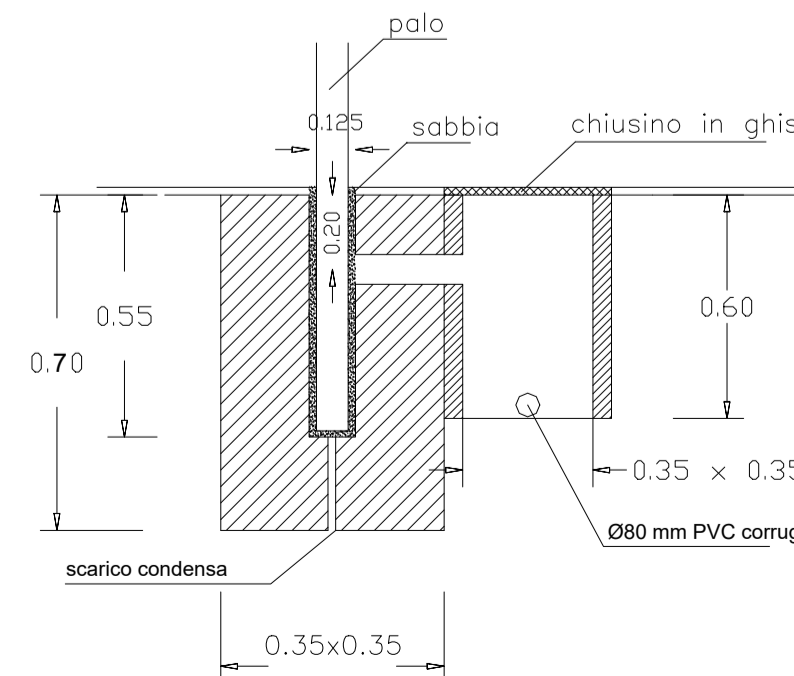
SEZIONE TIPO CUNICOLI



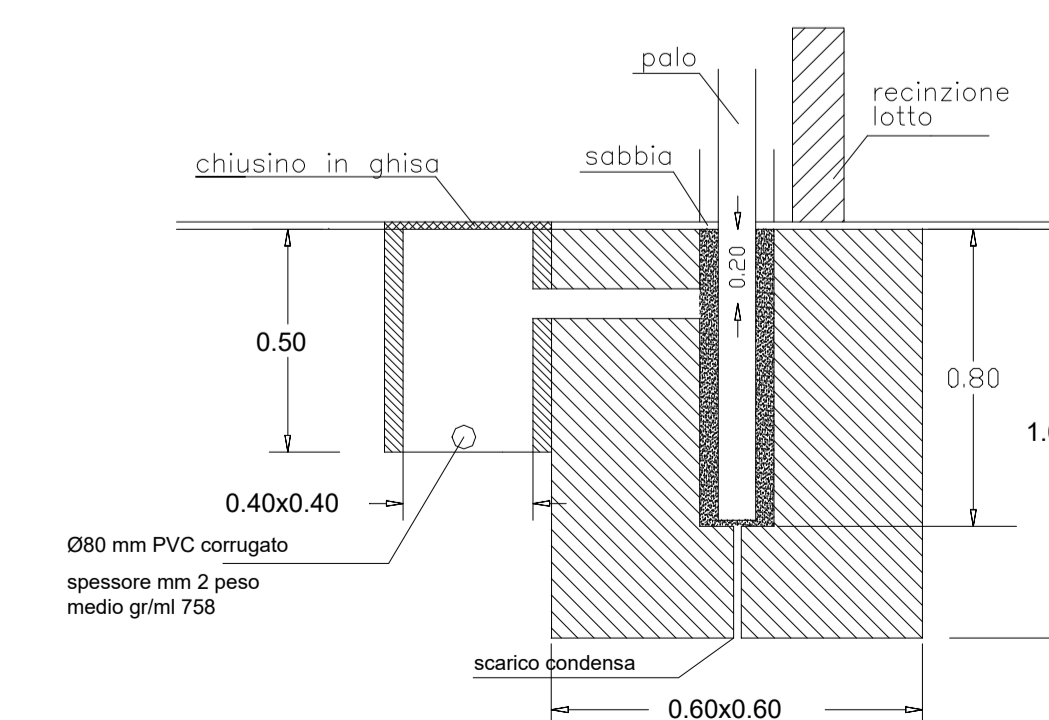
POZZETTO DI DERIVAZIONE prefabbricato in c.a.v.



BLOCCHI DI FONDAZIONE PER PALETTI ACCIAIO PORTALAMPIONI E POZZETTO PASSACAVO SU AREA VERDE



BLOCCHI DI FONDAZIONE PER PALI ACCIAIO E POZZETTO PASSACAVO



LEGENDA

CONDUTTURA IN TUBO PROTETTIVO, INCASSATA	PRESA BIPASSO 2X10/16A+T	SIRENA
CONDUTTURA IN TUBO PROTETTIVO, IN VISTA	QUADRETTI PRESE CON 2-380V 16A ED 1-220V 16A	SIRENA CON LAMPEGGIANTE
CONDUTTURA IN CANALETTA	TORRETTA ELETRIFICATA PORTAPPARECCHI DA PAVIMENTO	PUNTO LUCE A SOFFITTO PLAFONIERA PER LAMPADE AD INCANDESCENZA
BLINDSBARRA	MOTORE	PUNTO LUCE A PARETE
QUADRO ELETTRICO	DISCESA/VARIAZIONE DI LIVELLO	PROIETTORE
CONTATORE ENERGIA	SUONERIA / RONZATORE	ARMATURA STRADALE PALO PER ARMATURA STRADALE
INTERRUTTORE	PULSANTE	PLAFONIERA PER LAMPADE FLUORESCENTI, IN ESECUZIONE DA INCASSO IN CONTROSOFFITTO
DEVIATORE	PULSANTE A TIRANTE	PLAFONIERA PER LAMPADE FLUORESCENTI
INVERTITORE	INTERRUTTORE LUMINOSO DEVIATORE LUMINOSO	LAMPADA DI EMERGENZA
INTERRUTTORE AUTOMATICO	CITOFONO	PLAFONE PASSAGGIO PEDONALE
INTERRUTTORE BIP. NON AUTOM.	VIDEOCITOFONO	SERRATURA ELETTRICA
PRESA TELEFONICA	INSERTITORE-CHIAVE ELETTRONICA PER IMPIANTO DI ALLARME TASTIERA PER IMPIANTO ALLARME	SPOT-FARETTO
PRESA PER TRASMISSIONE DATI	SENSORE ANTINTRUSIONE RIVELATORE DI PRESENZA	TERMOSTATO AMBIENTE
PRESA TV TERRESTRE	CONTATTO MAGNETICO PER PER ALLARME ANTINTRUSIONE	COMMUTATORE DI VELOCITA' PER VENTILCONVETTORI (FAN-COIL)
PRESA TV SATELLITARE	RIVELATORE LINEARE DI FUMO (TRASMETTITORE E RICEVITORE)	COLLEGAMENTO EQUIPOTENZIALE
PRESA 2X10A o 2X16 + T. COMANDATA DA INT. MAGNETOT.	TELECAMERA	DISPENSORE DI TERRA
PRESA 2-3X16A + T. COMANDATA DA INTERRUTTORE	CREPUSCOLARE	ESTRATTORE D'ARIA
PRESA INTERBLOCCATA CEE IN ESECUZIONE 230-400V/16A	RIVELATORE DI FUMO RIVELATORE DI GAS	TERMOCONVETTORE
PRESA 24V	ELETTROVALVOLA PRESSOSTATO	BOILER
PRESA UNEL 2x10/16A-SCHUKO	PULSANTE DI SGANCIO	ALTOPARLANTE
PRESA 2X10 A + T	TENSIONE/FREQUENZA/POTENZA 400V/50Hz	SCATOLA DI DERIVAZIONE E TRANSITO E/O PORTAFRUTTO
PRESA 2X16 A + T	CONDIZIONI AMBIENTALI/TEMPERATURA ILLUMINAZIONE PUBBLICA	

N. RIF. 20BRE1571

STUDIO OHM

di Antonello Per. Ind. Silvano
 PROGETTAZIONE E CONSULENZA IMPIANTI ELETTRICI
 Via Vasco de Gama, 36 - CASTELFRANCO VENETO (TV)
 Tel./Fax: 0423 720582
 E-mail: astudioohm@gmail.com

Committente: COMUNE DI CASTELFRANCO VENETO
 PROPRIETA' Sbrissa Giuseppe
 Genesin Cristina
 Genesin Monica
 Macchion Lucia

Oggetto: PIANO URBANISTICO ATTUATIVO DENOMINATO "AREA B - VIA BRENTA" COMPARTO D

Tipo documento: PROGETTO IMPIANTO ILLUMINAZIONE PUBBLICA
 Titolo: DISTRIBUZIONE LINEE ALIMENTAZIONE E CORPI ILLUMINANTI
 Lay-out: 1:200

Emesso: 04.02.2020	Aggiornamento: 30.07.2020	Descrizione: PRIMA EMISSIONE REV.1	Firma:
Eseguito:		Approvato: PER. IND. ANTONELLO SILVANO	Data: 30.07.2020
Natura dell'opera: IMPIANTO ELETTRICO		Riferimento: 20BRE1571	Elaborato: E1

AI SENSI DI LEGGE IL CONTENUTO DEL SEGUENTE DISEGNO E' PROPRIETA' DELLO STUDIO OHM E' VIETATA OGNI RIPRODUZIONE O DIVULGAZIONE A TERZI SENZA AUTORIZZAZIONE. NOTA BENE: DISEGNO DIGITALIZZATO VERIFICARE LA SCALA